



METAL STOCK PRODUTOS EM AÇO LTDA

TEL: 11-55487912

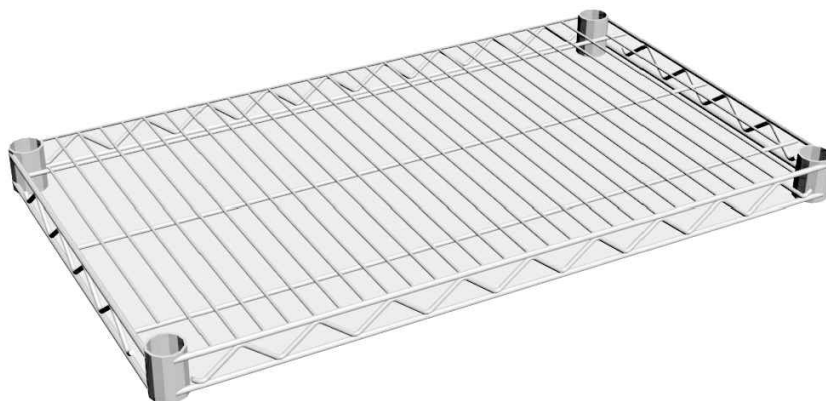
metalstock@metalstock.com.br

Manual de Montagem - Estantes Modulares

1 - Componentes deste KIT



Coluna



Prateleira



Buchas plasticas para montagem cada prateleira utiliza 4 pares



Buchas Separadores (Somente para Transporte) não são utilizadas para montagem descartar

2 - Instruções de Montagem

Para fazer a montagem da estante de uma forma simples é recomendável começar pela prateleira inferior. Siga as instruções abaixo para montar corretamente a estante.

A) Montar o par de Buchas Plásticas na Coluna na altura desejada com o chanfro da bucha voltado para cima (Fig.1)

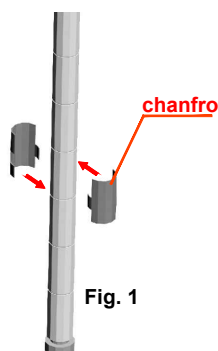


Fig. 1

B) Se necessário, mover a bucha até que se encaixe bem no friso da coluna (Fig.2)



Fig. 2

C) Deitar uma prateleira e introduzir as 4 colunas já montadas com bucha conforme Fig.3

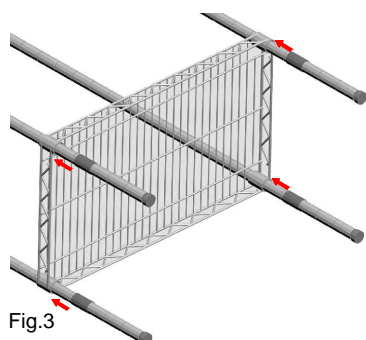


Fig.3

D) Levantar a Prateleira montada e pressionar para baixo conforme Fig.4 até que fique bem firme.

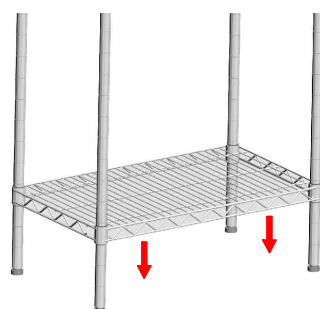


Fig.4

E) Repetir as operações "C" e "D" para montar as Prateleiras seguintes observando sempre o encaixe correto das buchas e após a montagem de cada uma deve pressioná-las para baixo. (Fig.5)

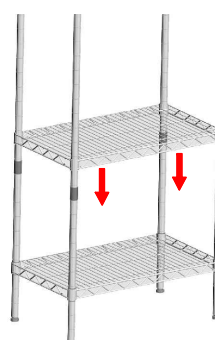


Fig.5

